

## GLPmaxx 80

**GLPmaxx ... mehr Funktion, mehr Komfort, noch mehr Funktionalität. Ob als Standalone-Drucker, Summendrucker oder für die gewichtsbezogene Warenkennzeichnung, der GLPmaxx meistert mit seinem leistungsstarken Prozessor heutige und künftige Anforderungen.**



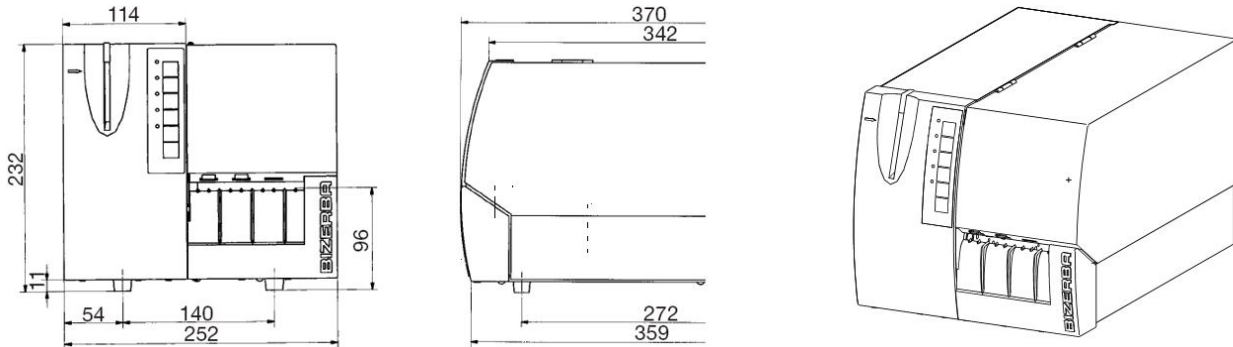
**Mehr Informationen**  
Hohe Leistung mit einer breiten Palette von Lösungen und Optionen.

Spezifikationen	Fakten	Details
<b>Wägebereich LA18 A/M</b>	6 kg / 2 g  15 kg / 5 g 12 kg / 2 g 3/6 kg // 1/2 g 6/15 kg // 2/5 g I-ADW	Mindestlast 40 g / Eichwerte 3.000  Mindestlast 100 g / Eichwerte 3.000 Mindestlast 40 g / Eichwerte 6.000 Mindestlast 20 g / Eichwerte 2x3.000 Mindestlast 40 g / Eichwerte 2x3.000 Ermöglicht Anschluss weiterer Typen von Lastaufnehmern
<b>Drucktechnik</b>	Druckverfahren Auflösung Druckbreite Druckgeschwindigkeit Etikettendurchlass	Thermodirekt (optional Thermotransfer) 8 dot/mm (optional 12 dot/mm) 56 mm (optional 80 mm) max. 250 mm/s 80 mm
<b>Drucker</b>	Etikettengröße  Etikettenrolle  Thermotransferband	min. 30 mm (B) x 20 mm (L), max. 80 mm (B) x 500 mm (L)  Kerndurchmesser 40-76 mm Außendurchmesser max. 150 mm Kerndurchmesser 25,4 mm Außendurchmesser 81 mm
<b>Strichcodevarianten</b>	Alle gängigen Barcodevarianten	EAN/UPC 8, EAN/UPC 13, EAN/UPC 128, Code 2/5 int. Code 39, Code 128, GS1-128, PDF417, PDF417 mit AI, GS1 DataBar Omni, GS1 DataBar, Data Matrix, QR-Code
<b>Netzspannung</b>	230 V / 50-60 Hz 110 V / 60 Hz	
<b>Betriebstemperatur</b>	0 °C bis 40 °C	Stand-by bis -10 °C
<b>Luftfeuchtigkeit</b>	20-90 % nicht kondensierend	
<b>Schutzart</b>	IP20	
<b>Speicher</b>	2 GB	Compact Flash-Karte
<b>Gewicht</b>	10,92 kg	
<b>Bedienpanel</b>	Bedienung über Tastatur Anzeige Farb-Display 7"	Optional GT-12C mit 12" Farb-Touchscreen

Spezifikationen	Fakten	Details
<b>Thermotransfer-Einrichtung</b>		Abdruck erfolgt über Thermotransferband
<b>GLP-WA</b>	Option selbsttätige Preisauszeichnungswaage	Diese Option wird benötigt, wenn das zu wiegende Produkt über ein vorangestelltes Transportband der Waage zugeführt wird

<b>I-ADW</b>	Interner Analog / Digitalwandler	Für den Anschluss analoger Lastaufnehmer bis 56 Ohm
<b>Druckertreiber</b>	Für Ausdruck direkt aus Office-Programmen wie z. B. Word oder Power Point	Windows Vista, Windows 7, Windows 8, Windows 8.1, Windows Server 2008, Windows Server 2008R2

### Maßzeichnungen



**Bizerba SE & Co. KG**  
 Wilhelm-Kraut-Straße 65  
 72336 Balingen

T +49 7433 12-0  
 F +49 7433 12-2696  
 marketing@bizerba.com

[www.bizerba.com](http://www.bizerba.com)