

Fact Sheet

GLM-E maxx 40/50/70

BIZERBA

Le GLM-E maxx ... un groupe de pesage étiquetage précis qui offre un gain de temps. Ce groupe d'étiquetage automatique compact est conçu pour les petites cadences et adapté à une production en grande surface comme dans les petites industries.



Plus d'information
Haute performance et large choix de solutions et d'options.

Caractéristiques	Éléments	Détails
Gammes de pesée	6 kg	Échelon de vérification 2 g (optionally 1 g), min. FPV 500/150 g
	3/6 kg	Échelon de vérification 1/2 g, min. FPV 150 g
	12 kg	Échelon de vérification 2 g, min. FPV 500 g
Dimensions des courroies	300 mm x 300 mm (l x L)	Pour des balances 3/6 kg, 6 kg, 12 kg
	300 mm x 400 mm (l x L)	Pour des balances 3/6 kg, 6 kg, 12 kg
Technologie d'impression	Processus d'impression	Thermique (option transfert thermique)
	Résolution	8 points/mm (option 12 point/mm)
	Largeur d'impression	80 mm (option 104 mm)
	Vitesse d'impression	Max. 250 mm/s
	Largeur d'étiquette	120 mm
Imprimante	Taille de l'étiquette	min. 30 mm x 30 mm to 100 mm x 100 mm (en fonction de l'application, d'autres dimensions sont disponibles dans une version spéciale)
	Rouleau d'étiquette	Mandrin 76 mm (option 40 mm) Diamètre extérieur 300 mm
	Ruban de transfert thermique	Mandrin 25.4 mm Diamètre extérieur 81 mm
Technique d'impression	Étiquetage par jet d'air	Alimentation en air comprimé 6bar, pour un étiquetage dessus ou dessous
	Application par piston	Alimentation en air comprimé 2bar, pour un étiquetage dessus ou dessous
Réglages de l'étiquetage	Réglage de la hauteur	Manuel
	Réglage de la largeur	Manuel
Dimensions des paquets	min. 40 mm x 40 mm x H >1 mm (l x L x H)	En fonction des dimensions du convoyeur de pesée
	max. 300 mm x 300 mm x 250 mm (l x L x H)	GLM-E maxx 70 avec une bande de 300 mm
	max. 300 mm x 400 mm x 250 mm (l x L x H)	GLM-E maxx 40/50 avec une bande de 400 mm
Capacité d'étiquetage	max. 50 ppm / 70 ppm	En fonction de la version, du poids, du type d'emballage et de la taille de l'étiquette
Versions de codes-barres	Tous les codes barres standards	EAN/UPC 8, EAN/UPC 13, EAN/UPC 128, Code 2/5 int. Code 39, Code 128, GS1-128, PDF417, PDF 417 mit AI, GS1 DataBar Omni, GS1 DataBar, Data Matrix, QR-Code
Alimentation électrique	230V/50 cycles	Une phase
Température	0°C à 40°C	En veille jusqu'à -10 °C
Humidité	20 - 90%, sans condensation	

Indice de protection	IP 20	Imprimante
	IP 54	Balance, bandes, armoire de commande
Mémoire	2 GB	Carte compacte flash
Panneau de commande	Opération avec clavier et écran couleur 7"	

Options	Éléments	Détails
Rotation et alignement	Pour des produits jusqu'à 6 kg	En lieu et place du convoyeur d'entrée permet une mise en référence sur une bande et/ou le retournement à 90° des produits.
Alignement des rails	Pour alimentation / convoyeur intermittent	
Systèmes d'éjection	Poussoir	Jusqu'à 2 kg
	Dispositif de rejet de l'emballage	

Image



Symboles



Indice de protection IP 54



Indice de protection IP 20



Sans outils



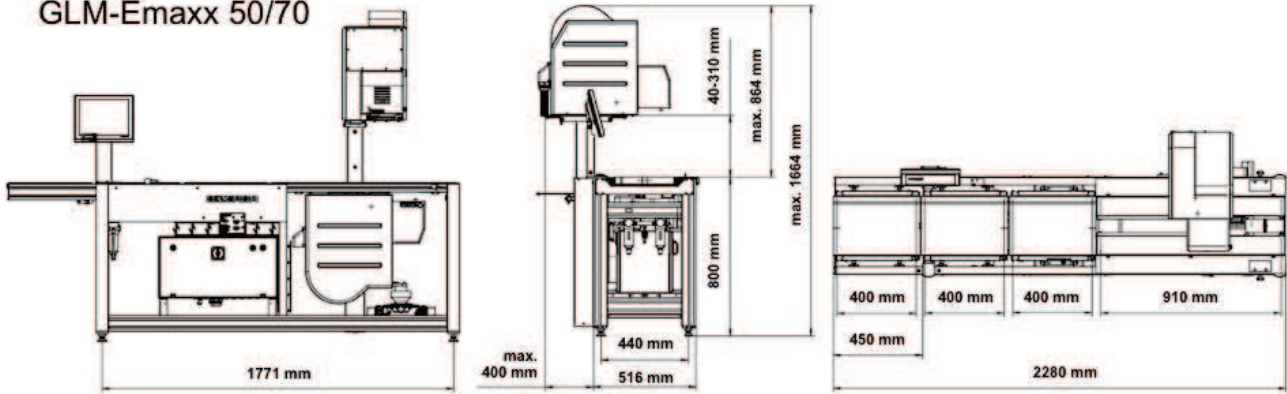
WS-food



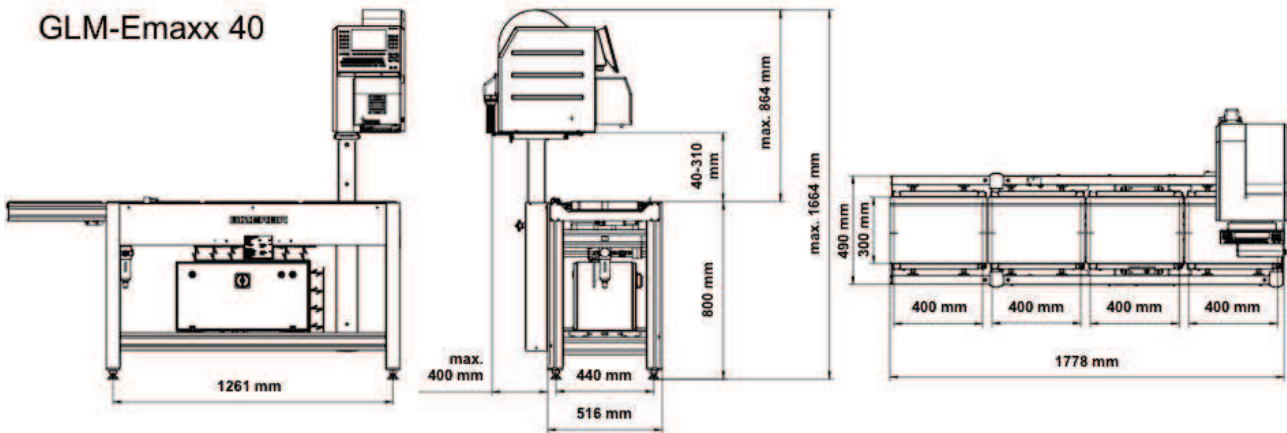
Police Unicode

Dimensions

GLM-Emaxx 50/70



GLM-Emaxx 40



Bizerba GmbH & Co. KG

Wilhelm-Kraut-Straße 65
72336 Balingen
Germany
T +49 7433 12-0
F +49 7433 12-2696
marketing@bizerba.com

www.bizerba.com