

# Fiche Technique

## CWDmaxx 1500

**BIZERBA**

Notre robuste trieuse pondérale avec un bon rapport qualité-prix ... La trieuse pondérale CWDmaxx gère jusqu'à 250 paquets par minute. Avec un indice de protection IP54, elle est adaptée à des applications en environnement sec pour les produits pré-emballés.



Plus d'information  
Haute performance  
large choix de solutions  
et d'options.

Caractéristiques	Éléments	Détails																
Etendue de pesage	Gamme de pesée : 1000 - 1500 g Division d : 0.1 - 0,5 g Échelon de vérification e : 0.2 - 1 g Charge minimale : 10 g - 150 g	<table border="0"> <tr> <td>600   1000 g</td> <td>600   1500 g</td> <td>1500 g</td> <td>1500 g</td> </tr> <tr> <td>0.2 g   0.5 g</td> <td>0.2 g   0,5 g</td> <td>0.5 g</td> <td>0.1 g</td> </tr> <tr> <td>0.2 g   0.5 g</td> <td>0.2 g   0,5 g</td> <td>0.5 g</td> <td>1 g</td> </tr> <tr> <td>10 g</td> <td>20 g</td> <td>50 g</td> <td>150 g</td> </tr> </table>	600   1000 g	600   1500 g	1500 g	1500 g	0.2 g   0.5 g	0.2 g   0,5 g	0.5 g	0.1 g	0.2 g   0.5 g	0.2 g   0,5 g	0.5 g	1 g	10 g	20 g	50 g	150 g
600   1000 g	600   1500 g	1500 g	1500 g															
0.2 g   0.5 g	0.2 g   0,5 g	0.5 g	0.1 g															
0.2 g   0.5 g	0.2 g   0,5 g	0.5 g	1 g															
10 g	20 g	50 g	150 g															
Performance	Cadences maximales : 103 - 250 paquets/min Vitesse maximum : 44 - 80 m/min Vitesse minimum : 5 m/min	En fonction de la longueur du convoyeur de pesage En fonction de la longueur du convoyeur de pesage																
Conception	Acier inoxydable	1.4301																
Afficheur / Panneau de commande	Écran 12.1" SVGA tactile couleur																	
Interfaces	USB, EDP 1, 8 entrées, 8 sorties, Ethernet	EDP 1 (RS232 ou RS422 ou TTY)																
Indice de protection	Convoyeur Armoire électrique Afficheur	IP54 IP65 IP65																
Sens de transport	droite gauche   gauche droite Hauteur de transport	750 - 1150 mm																
Convoyeurs	Largeur : 100 - 225 mm  Longueur des convoyeurs : Longueur convoyeur de pesage : 150 - 750 mm Longueur convoyeur d'amenée : 150 - 750 mm Longueur convoyeur d'éjection : 150 - 1250 mm  Couleurs des bandes : blanc et bleu  Diamètre du rouleau : 22 mm  Démontage rapide des bandes sans outils	Longueurs données en entraxes rouleaux : 150, 200, 250, 325, 400, 500, 600, 750 mm 150, 200, 250, 325, 400, 500, 600, 750 mm 150, 200, 250, 325, 400, 500, 600, 750, 1000, 1250 mm  Blanc en standard et bleu disponible en option  Rouleaux en aluminium, revêtement renforcé																
Conditions d'utilisation	Température de fonctionnement Humidité	+5° à +40 °C 20 - 90% sans condensation																
Alimentation	Alimentation électrique Consommation d'énergie Alimentation en air comprimé	100 - 240 V; 50/60Hz 500/750VA 6 bar																
Licences logicielles	BRAIN2 Statistiques CLASSES DE POIDS	Pour générer des statistiques Classification de plus de 3 zones de poids																
Versions logicielles	Logiciel Codepage Logiciel UNICODE	Communication de données (textes & caractères) Communication de données (textes & caractères) en code UTF-8																

Plus de caractéristiques	Mémoire article	100 000
	Classes de poids	80
	Télémaintenance	
	Interface web	
	Envoi d'e-mails de l'état de la machine	

Options	Éléments	Détails
Approbation métrologique selon OIML R 87	Contrôle des produits pré-emballés, approbation pour une longueur de convoyeur de pesage de 150 mm à 400 mm	Les trieuses pondérales sont approuvées métrologiquement selon la classe de précision XIII (1) et conviennent aux normes des pré-emballés.
Détecteur de métaux	Détecteur de métaux intégré	Le détecteur de métaux est piloté depuis l'afficheur de la trieuse.
	Longueur du convoyeur du détecteur de métaux	750 mm
Panneau de commande	Écran couleur 7" à membrane	WVGA (800 x 480)
Convoyeur de séparation	150   200   250   325   400   500   600   750 mm	Longueurs données en entraxe des rouleaux des convoyeurs
Systèmes d'éjection	Éjection par jet d'air Poussoir	Autres systèmes d'éjection sur demande
Bacs d'éjection	Acier inoxydable Dimensions (L x P x H)	150   200   300   400 x 300 x 750 mm, ouverture 200 mm 250   350   500 x 310   410 x 750 mm, ouverture 250 mm
	Contrôle de remplissage du bac d'éjection Confirmation d'éjection Serrure pour bac d'éjection Contrôle du bac d'éjection	Cellule 1 ou 4 cellules Fermeture à clef ou verrou Arrêt du système lorsque le bac est ouvert après un délai défini
Imprimante	Montée sur l'armoire de commande	Inclus la licence LINE_PRINTER et l'interface série
Arrêt d'urgence	Arrêt d'urgence avec arrêt des bandes  Arrêt d'urgence avec arrêt des bandes et du pneumatique	Monté sur l'armoire électrique, coupe l'alimentation des moteurs. Coupe l'alimentation des moteurs et le système pneumatique.
Colonne lumineuse	2 couleurs 3 couleurs	rouge = défaut, vert = appareil en fonctionnement rouge = défaut, jaune = arrêt, vert = convoyeurs en marche
Fonction d'opération d'urgence	Les convoyeurs de la trieuse pondérale peuvent être mis en marche manuellement.	Afin de sécuriser le flux de production, les convoyeurs peuvent fonctionner sans fonction de pesage. Réglage manuel de la vitesse des bandes.
Régulation de tendance	Incluant la licence Contrôle de tendance et relais	
Kit d'intégration en ligne	Standard : 3 sorties avec relais et 1 entrée	
Confirmation d'éjection des paquets	Avec 1 cellule	

Capot de protection	Dessus Dessous	Limite les perturbations d'air
Guide rails	Disponible pour toutes les longueurs des convoyeurs	
Plaques de transition	Disponible pour toutes les largeurs des convoyeurs	Supprime l'écart entre deux convoyeurs
Contrôle présence air	Le système s'arrêtera en cas de manque d'air comprimé	
Licences logicielles	BRIDGE+MC_BUFFER VERIFIABLE ETHERNET ONLINE SOFTCONTROL CONTRÔLE DE TENDANCE  LINE_PRINTER	Pour une connexion à statistics.BRAIN Selon l'OIML R 87 Connexion Ethernet via TCP / IP Communication via Gx-Net via ETHERNET Pour travailler avec un second écran Pour la régulation de la machine de remplissage  Nécessaire pour une imprimante externe

### Image



### Symboles



250 Produits  
Par Minute



Indice de protection  
IP54



UNICODE



e (approuvé  
métrologiquement)



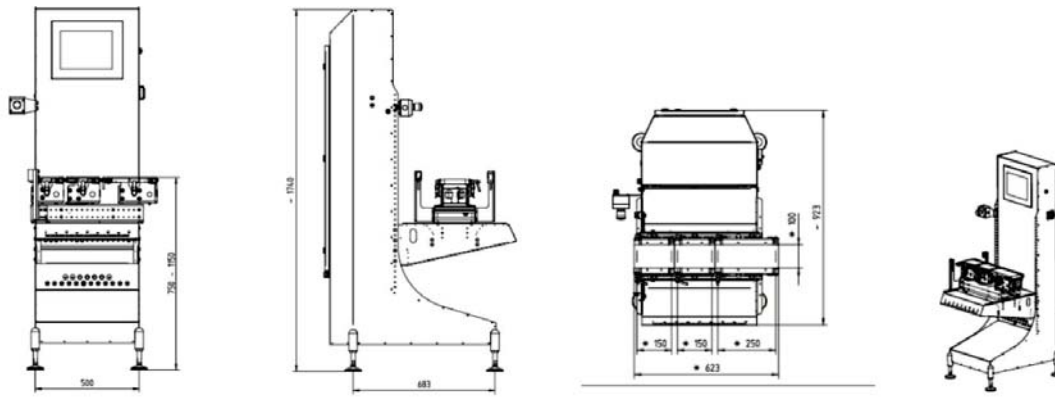
Acier  
inoxydable



EMFR

---

## Dimensions



---

Bizerba GmbH & Co. KG  
Wilhelm-Kraut-Straße 65  
72336 Balingen  
Germany  
T +49 7433 12-0  
F +49 7433 12-2696  
marketing@bizerba.com

[www.bizerba.com](http://www.bizerba.com)