

La balance commerciale innovante Q1 convient parfaitement à la vente assistée, au libre-service et à l'étiquetage des prix. L'écran tactile capacitif avec interface graphique intuitive permet une utilisation facile et efficace. Le plateau de charge particulièrement plat offre aux clients une vue optimale des produits. Grâce à un design épuré, l'accès aux produits du comptoir est libre.



Plus d'informations
Haute performance
avec un large
éventail de solutions
et d'options.

Caractéristiques	Éléments	Détails
Variantes	Q1 800 - balance de comptoir ou balance en libre-service	Afficheur opérateur : 10" Afficheur client : Sans/7"
	Q1 100 - balance de comptoir	Afficheur opérateur : 10" Afficheur client : Sans/7"
	QBase	Comme récepteur de charge externe, via USB
Couleur	Noir	RAL 9004
Système d'exploitation	Linux Debian 10 64 bit Kernel	64 bit Linux
Logiciel	RetailStore	Logiciel Bizerba
Processeur	Rockchip RK3399 (hexa-core)	Dual-core Cortex-A72 jusqu'à 1.8 GHz; Quad-core Cortex A53 jusqu'à 1.4 GHz
Mémoire de travail	RAM	2 GB
Mémoire de masse	EMMC	16 GB
	Micro SD Card (option)	Up to 128 GB
Afficheur opérateur	Écran 10" tactile (capacitif)	– Résolution : 1024x600 – Angle de vision réglable en continu (réglage gamme voir dessin dimensionnel) – Verre antireflet – Peut être utilisé avec des gants
		– Résolution : 800x480 – Angle de vision réglable en continu (réglage gamme voir dessin dimensionnel)
Afficheur client	Écran 7"	– Résolution : 800x480 – Angle de vision réglable en continu (réglage gamme voir dessin dimensionnel)
		– Max. 100 mm/s
		– Standard 105 mm – Max. 120 mm possible
Imprimante 2" ticket/Linerless ou 2" ticket/étiquette	Vitesse d'impression	– Max. 100 mm/s
	Diamètre du rouleau	– Standard 105 mm – Max. 120 mm possible
	Largeur du rouleau	– Max. 58 mm
Interfaces	1 x USB 3.0 type A	Super vitesse
	2 x USB 2.0 type A	Haute vitesse
	RJ45	Ethernet LAN 10/100/1,000 MBit/s
Plages de pesage	1 RJ12	Pour le raccordement au tiroir-caisse
	3/6 kg	Intervalle de pesage 1/2 g, charge mini 20 g
	6 kg	Intervalle de pesage 1 g (Italie), charge mini 20 g
	12 kg	Intervalle de pesage 2 g (Italie), charge mini 40 g
	6/15 kg	Intervalle de pesage 2/5 g, charge mini 40 g
	15/30 kg	Intervalle de pesage 5/10 g, charge mini 100 g
30 kg	Intervalle de pesage 5 g, charge mini 100 g	

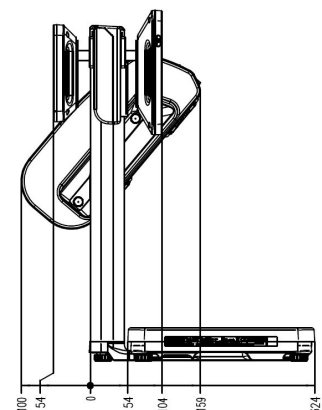
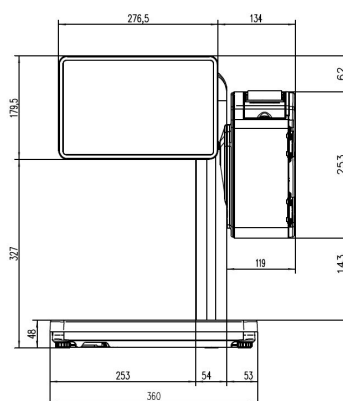
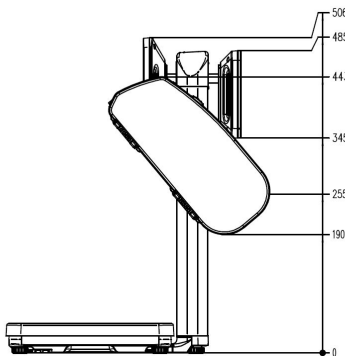
	15/30 lb	Intervalle de pesage 0.005 lb, 0.01 lb (USA), charge mini 0.1 lb
	60 lb	Intervalle de pesage 0.01 lb (USA), charge mini 0.2 lb
	60 lb	Intervalle de pesage 0.02 lb (USA), charge mini 0.4 lb
		Plages de pesage supplémentaires jusqu'à 150 kg grâce à la connexion de récepteurs de charge externes
Plage de température & humidité	-10 °C à +40°C Max. 90%	Température de fonctionnement Humidité relative (sans condensation)
Alimentation	120-240 V	Mode d'économie d'énergie avec module Wake-on-LAN/ WLAN
Consommation électrique	En fonctionnement : 12 W	Avec RetailStore en fonctionnement, sans consommation additionnelle (ex. imprimante)
Poids net (sans emballage)	14.4 kg 13.6 kg	Q1 100 Q1 800

Options	Éléments	Détails
Module WLAN	Option et modifiable ultérieurement	Gamme de fréquences : 2.4 GHz - 5 GHz
Extensions logicielles	RetailApps	Fonctionnalités supplémentaires grâce aux RetailApps
Modules logiciels	Caisse enregistreuse, numérisation, e-cash, inventaire, bon de livraison, preuve d'origine, enregistrement du temps, journal vidéo, RetailConnect, QR-code	Fonctionnalités supplémentaires grâce aux modules
Logiciel de gestion	RetailControl	Logiciel supplémentaire pour suivre et gérer les appareils, les données et les mises à jour

Images



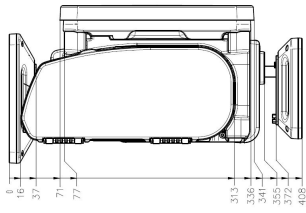
Dimensions



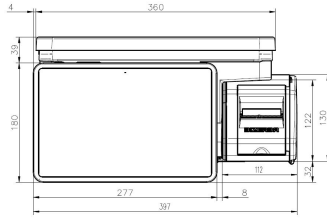
Q1 800 vue côté droit

Q1 800 vue de face

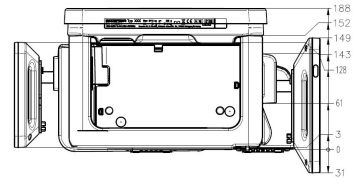
Q1 800 vue côté gauche



Q1 100 vue côté droit



Q1 100 vue de face



Q1 100 vue côté gauche

Bizerba SE & Co. KG
Wilhelm-Kraut-Straße 65
72336 Balingen

T +49 7433 12-0
fax: +49 7433 12-2696
marketing@bizerba.com

www.bizerba.com