

*Die dynamischen Durchlaufwaagen der CWL Serie sind speziell für die Anforderungen der Logistikbranche konzipiert. Auch bei Highspeed oder hohen Lasten bieten Ihnen die eichfähigen Check- oder Catchweiger präzise Wäageergebnisse. Gestalten Sie mit der Vielfalt an Modellen und Optionen Ihre individuelle Lösung.*

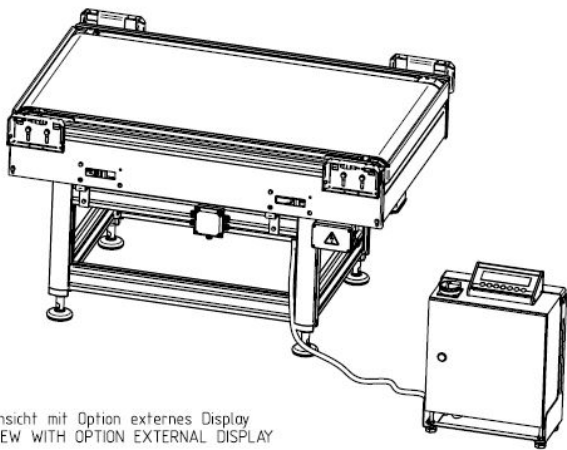


**Mehr Informationen**  
Hohe Leistung mit einer breiten Palette von Lösungen und Optionen.

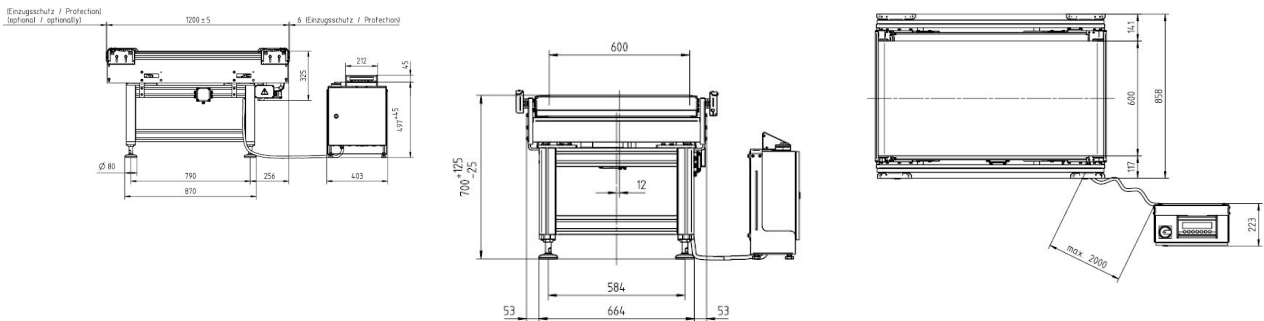
Spezifikationen	Fakten	Details
<b>Anwendungen</b>	<ul style="list-style-type: none"> <li>– Selbsttätige Waage/Catchweiger für Einzelwägungen (SWE) mit Y(a)/Y(b), auch postalisch; kombinierbar mit WM-3 Logistics Weighing Terminal, iS30 Logistics Weighing Terminal und iS50 Logistics Weighing Terminal</li> <li>– Selbsttätige Kontrollwaage/Checkweiger (SKW) mit XIII(1)/XIII(2); kombinierbar mit iS30 Logistics Weighing Terminal und iS50 Logistics Weighing Terminal</li> <li>– Kombinierte Anwendung Y(a)/XIII(1) oder Y(b)/XIII(2); kombinierbar mit iS50 Logistics Weighing Terminal (siehe Grafik S.3)</li> </ul>	Eichfähige Ausführung nach MID bis 6.000e
<b>Geräteausführung</b>	Aluminium Schutzart IP54 4 Zellentechnik Metrologisch zertifiziert	Schrägstellung bis 20 Grad möglich  OIML, GUS, NTEP Weitere auf Anfrage
<b>Wägeterminal</b>	WM-3 Logistics Weighing Terminal  iS30 Logistics Weighing Terminal iS50 Logistics Weighing Terminal	Optional mit <ul style="list-style-type: none"> <li>– Minianzeige oder externer Anzeige und Bedientastatur als Eichanzeige</li> <li>– Standsäule</li> <li>– Standsäule</li> </ul>
<b>Schaltschrank</b>	Ferngestellt	Schaltschrank optional mit Befestigungsteilen
<b>Netzwerk-schnittstellen</b>	RS422  RS232 Ethernet 10/100 MB USB-Master für Tastatur, Maus, Datenexport, Scanner in Tastaturschleife Profibus DP Profinet I/O Verfügbarkeit abhängig vom Wägeterminal (siehe Grafik S. 3)	
<b>Statische Ein-/ Ausgänge</b>	I/O (4/4)  Optional I/O (8/8)	<ul style="list-style-type: none"> <li>– Ausgänge: I<sub>max</sub>=50 mA bei 5-30 V DC</li> <li>– Eingänge: I<sub>min</sub>=1,3-11,3 mA bei 5-30 V DC</li> <li>– Individuelle Funktionszuordnung für alle Ein- und Ausgangssignale</li> </ul>

		<ul style="list-style-type: none"> <li>– Flexible Signalhalte-,/Signalverzögerungszeiten</li> <li>– Flexible Signalpegel: aktiv "high" oder aktiv "low"</li> </ul>
<b>Analogausgang</b>	Optional	16 Bit 0/4-20 mA oder 0-10 V
<b>Netzspannung</b>	230 V/50 Hz	Optional 24 V AC/DC
<b>Betriebstemperatur</b>	0 °C bis +40 °C +5 °C bis +40 °C	CWL-L 6.000e
<b>Luftfeuchtigkeit</b>	20-90 % nicht kondensierend	
<b>Wägebereiche</b>		Mindestlast
	15 kg/5 g	Y(a/b): 100 g/Y(a/b), postalisch: 25 g
	30 kg/5 g	XIII(1)/XIII(2): 2.000 g
	30 kg/10 g	Y(a/b): 200 g/Y(a/b), postalisch: 50 g
	32 kg/10 g	XIII(1)/XIII(2): 2.000 g
	60 kg/20 g	Y(a/b): 400 g/Y(a/b), postalisch: 100 g XIII(1)/XIII(2): 2.000 g
<b>Eingreifschutz</b>	An den Seiten und an der Antriebsrolle	Optionaler Eingreifschutz an der Umlenkrolle
<b>Optionen</b>	<b>Fakten</b>	<b>Details</b>
<b>Bandabmessungen</b>	Bandabmessung flexibel kombinierbar Bandlänge: max. 3.000 mm Bandbreite: max. 1.200 mm	Sonderabmessungen möglich
<b>Transporthöhen</b>	420-525 mm 475-625 mm 575-725 mm 675-825 mm 775-925 mm	Sonderhöhen möglich
<b>Fördergeschwindigkeiten</b>	0,20-0,60 m/s  0,50-1,30 m/s 1,20-3,10 m/s	Max. Fördergeschwindigkeit bei CWL-L 6.000e 2,0 m/s
<b>Motoranbringung</b>	in Förderrichtung rechts oder links	
<b>Förderrichtung</b>	Rechts-Links Links-Rechts	Bezogen auf die Motoranbringung
<b>Lichtschranken</b>	Lieferung erfolgt ohne Lichtschranken und Reflektoren	Optional <ul style="list-style-type: none"> <li>– Lieferung mit Lichtschranken und Reflektoren (Standardlichtschranke ab 20 mm Packungshöhe)</li> <li>– Universalhalter für Lichtschranken und Reflektoren</li> <li>– Zusatzlichtschranken</li> <li>– Lichtgitter bei Packungshöhe &lt; 20 mm</li> <li>– Zusatzlichtgitter</li> </ul>
<b>Frequenzumrichter</b>	Im Schaltschrank	Frequenzumrichter ist durch Bizerba lieferbar oder wird kundenseitig beigestellt

## Infografik



## Maßzeichnungen



## Sehen Sie dazu auch

📄 [CWL-L\\_Anhang.pdf](#) [▶ 4]

	Genauigkeitsklassen							Schnittstellen							Digitale Ein-/Ausgänge				Analog Ausgang			Speicher Programmierbare Steuerung (SPS)	Max. Anzahl Lastaufnehmer				
	Y(a)	Y(b)	Y(a) bisprüflich	Y(b) bisprüflich	XIII(L)	XIII(F)	Y(a) L- XIII(L)	Y(b) L- XIII(F)	RS-232 galvanisch getrennt	RS-232 nicht galvanisch getrennt	RS-232 galvanisch getrennt	Ethernet 10/100/1000M	Profibus	Profinet I/O	USB service	Log Master	erste 8x4	erste 8x8	zweite 8x4	zweite 8x8	dritte 8x4			dritte 8x8	erster Ausgang	zweiter Ausgang	dritter Ausgang
<b>Wägemodul</b>																											
WM-L	●	●	●	●	-	-	-	●	-	○	○	○	○	-	-	●	○	-	-	-	-	-	○	-	-	-	1
<b>Wägeterminal</b>																											
iS30-L	●	●	●	●	●	●	●	○	●	○	○	○	○	○	○	●	○	○	○	○	○	○	○	○	○	-	2
iS50-L	●	●	●	●	●	●	●	○	-	○	○	○	○	○	○	●	○	○	○	○	○	○	○	○	○	○	tbd

CWL-L	Mindestlast				FPV
	100 g	50 g	25 g	2000 g	
15 kg / 5 g	100 g	50 g	25 g	2000 g	3,330 kg
30 kg / 5 g	100 g	50 g	25 g	2000 g	3,330 kg
30 kg / 10 g	200 g	100 g	50 g	2000 g	6,670 kg
32 kg / 10 g	200 g	100 g	50 g	2000 g	6,670 kg
60 kg / 20 g	400 g	200 g	100 g	2000 g	10,02 kg

- Standard
- Option
- nicht verfügbar

	WM-L	WM-3
WM-L	WM-3 Logistic Weighing Terminal	
iS30-L	iS30 Logistic Weighing Terminal	
iS50-L	iS50 Logistic Weighing Terminal	

**Dialoge**

	seriell			Ethernet TCP/IP UDP/TCP-Server			Ethernet TCP/IP UDP/TCP-Client			Feldbus Profibus DP			Feldbus Profinet		
	WM-L	iS30-L	iS50-L	WM-L	iS30-L	iS50-L	WM-L	iS30-L	iS50-L	WM-L	iS30-L	iS50-L	WM-L	iS30-L	iS50-L
IX (Standard)	●	●	●	●	●	●	●	●	●	-	-	-	-	-	-
IX (feste Datenlänge)	●	●	●	●	●	●	●	●	●	-	-	-	-	-	-
Sick MSC 800	●	●	●	●	●	●	-	-	-	-	-	-	-	-	-
Sick MSC 800 / 2	●	●	●	●	●	●	-	-	-	-	-	-	-	-	-
Protokoll Typ 'Weight&C'	●	●	●	●	●	●	-	-	-	-	-	-	-	-	-
Protokoll Typ 'SD'	●	●	●	●	●	●	-	-	-	-	-	●	-	-	●
Protokoll Typ 'ST'	-	●	●	-	●	●	-	-	-	-	-	-	-	-	-
30 kg / 5 g	-	-	-	-	-	-	-	-	-	-	-	-	-	-	-
DWRL_V1	-	-	●	-	-	-	-	-	●	-	-	-	-	-	-
PESA	●	-	-	-	-	-	-	-	-	-	-	-	-	-	-
FSC7	-	-	-	●	-	-	-	-	-	-	-	-	-	-	-
WM-Scale	-	-	-	-	-	-	-	-	-	●	●	●	●	●	●

---

## Lizenzen

	WM-L	iS30-L	iS50-L
<b>Dateneingabe</b>			
Scanner	•	•	•
Volumenmesssysteme	•	•	•
<b>Datenausgabe</b>			
Drucker: GLP58; Epson Drucker; GLP80/160	•	•	•
Siebert Anzeige	•	•	•
Weight 8C	•	•	•
MSC 800	•	•	•
30 kg / 5 g	•	•	•
MSC 800/2	•	•	•
SD Dialog	•	•	•
Vitronic Dialog	•	-	-
FSC 7 Dialog	•	-	-
<b>eichf. Datenspeicher_EXTEND Lizenz</b>	•	•	•
<b>Registrierdatenbank</b>	-	•	•
<b>Feldbus</b>	•	•	•
<b>Analogausgang Codesys</b>	-	-	•
<b>Dynamisches Wiegen</b>			
Lizenz Durchlaufverwiegung	•	•	•
Dynamischer Abgleich	•	•	•
Toleranzkontrolle	•	•	•
Statistik	-	•	•
Zählen	-	•	•

---

## Bizerba SE & Co. KG

Wilhelm-Kraut-Straße 65  
72336 Balingen

T +49 7433 12-0  
F +49 7433 12-2696  
marketing@bizerba.com

[www.bizerba.com](http://www.bizerba.com)