

Profitieren Sie mit der A560 von einer automatisierten Hard- und Softwarelösung. Mit nur einem Gerät schneiden, wiegen und portionieren Sie eine große Schneidgutvielfalt auf Zielgewicht. Sie produzieren auftragsbezogen und steigern Schnitt für Schnitt Ihren Gewinn.



Mehr Informationen
Hohe Leistung mit einer breiten Palette von Lösungen und Optionen.

| Spezifikationen | Fakten | Details |
|---|--|--|
| Abmessungen | | |
| Aufstellfläche (L x B) | 1381 x 800 mm / 54,4" x 31,5" | |
| Maximale Abmessungen (L x B x H) | 2320 x 800 x 1835 mm / 91,3" x 31,5" x 72,2" | Bandlänge: 1310 mm |
| Elektrische Daten | | |
| Leistungsaufnahme | 200-240 V; 50/60 Hz 400 V; 50 Hz; 5,6 A | 3-Phasenwechselstrom 3-Phasenwechselstrom |
| Schutzart | IPx5 | Für Schlauchreinigung geeignet, einzelne Baugruppen für Spülmaschine geeignet |
| Leistungsdaten | | L-Rahmen |
| Schneidgutdurchlass | Höhe: 30-180 mm / 1,2"-7,1" Breite: 50-210 mm / 2,0"-8,3" Rund: Ø 40-180 mm / 1,6"-7,1" Länge: 600 mm / 23,6" | |
| Schnittleistung | 40-250 Schnitte pro Minute | Mit und ohne Waage |
| Schnittstärke | 0,5-50 mm / 0,02"-2,0" | Einstellbar in 0,1 mm Schritten |
| Messerdurchmesser | 420 mm / 16,5" | |
| Gehäusewerkstoffe | Edelstahl und eloxiertes Aluminium Kunststoffe | Konform gemäß Verordnung (EU) Nr. 1935/2004 Konform gemäß Verordnung (EU) Nr. 10/2011 |
| Display | Touchscreen | Bildschirmdiagonale 14,5 cm / 5,7" |
| Gewicht | | |
| Maschinengewicht | 480 kg / 1058,2 lb | |
| Verpackungsdaten | | |
| Abmessung L x B x H | 2498 x 938 x 1697 mm / 98,9" x 36,9" x 66,8" | |
| Gewicht | Ca. 630 kg / 1388,9 lb | |
| Optionen | | |
| Optionen | Fakten | Details |
| Auslaufband | 950 mm / 37,4" | Kurz |
| | 1310 mm / 51,6" | Standard |
| | 2500 mm / 98,4" | Lang |
| Waage | 50-2000 g / 0,1-4,5 lb | Wägebereich |
| | 1 g / 0,002 lb | Teilung |

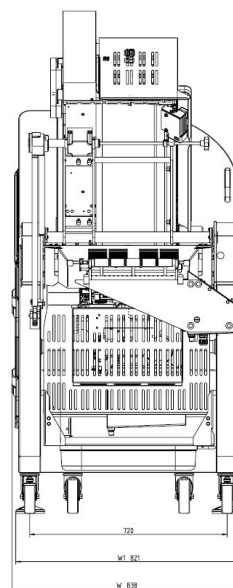
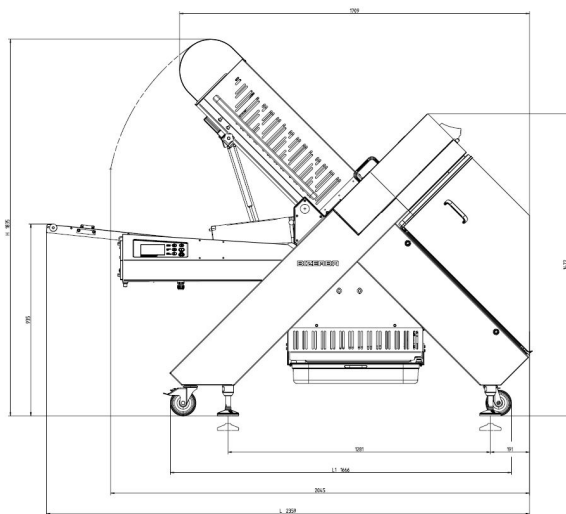
Infografik



Symbole



Maßzeichnungen



A560

Bizerba SE & Co. KG

Wilhelm-Kraut-Straße 65
72336 Balingen

T +49 7433 12-0

F +49 7433 12-2696

marketing@bizerba.com

www.bizerba.com